

BESCHRIJVING

- Standaard vlakstraal nozzle tip met deflector voor gebruik op Nozzle body met wartelmoer en optioneel filter
- Gelijkmatische verdeling over de gehele spuitbreedte
- Ongevoelig voor verstopping
- Materialen: messing, RVS303, RVS316, kunststof
- Andere materialen op aanvraag



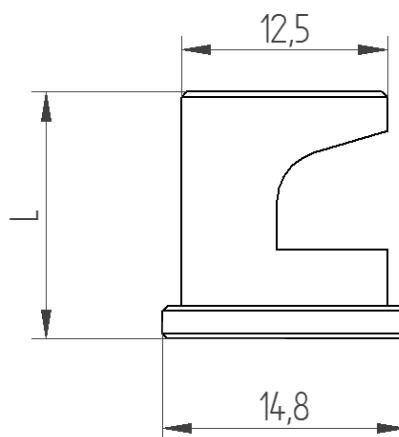
SPECIFICATIES

Type	Opening Mm	Debiet (lpm) @ Druk (bar)								De hoek van de nevel		
		0.35	0.5	0.7	1	1.5	2	3	4	0.5	1.5	4
0.5	0.66	-	0.16	0.19	0.23	0.28	0.32	0.39	0.46	-	90	120
0.75	0.81	-	0.24	0.29	0.34	0.42	0.48	0.59	0.68	-	105	125
1	0.91	-	0.32	0.38	0.46	0.56	0.65	0.79	0.91	-	110	130
1.5	1.1	-	0.48	0.57	0.68	0.84	0.97	1.18	1.37	85	115	135
2	1.2	-	0.65	0.76	0.91	1.12	1.29	1.57	1.82	90	115	135
2.5	1.3	-	0.81	0.95	1.14	1.4	1.61	1.96	2.28	90	115	135
3	1.5	0.8	0.97	1.14	1.38	1.66	1.92	2.37	2.72	95	120	135
4	1.8	1.08	1.29	1.53	1.82	2.23	2.59	3.14	3.65	100	120	140
5	2	1.33	1.61	1.92	2.28	2.79	3.21	3.94	4.42	115	130	150
6	2.2	1.61	1.93	2.29	2.74	3.35	3.87	4.71	5.47	120	130	150
7.5	2.4	2.01	2.4	2.84	3.39	4.36	4.91	5.92	6.7	130	140	160
10	2.7	2.7	3.23	3.81	4.46	5.49	6.29	7.91	9.38	135	145	160
15	3.3	4.16	4.99	5.67	6.7	8.24	9.64	11.8	13.8	110	125	140
18	3.6	5.03	5.7	6.86	8.17	9.84	11.6	14.2	16.4	130	140	160
20	3.8	5.35	6.56	7.59	8.93	11	13	15.7	18.3	130	140	160
25	4.2	6.86	8.09	9.61	11.6	13.8	16.10	19.72	22.8	115	140	140
30	4.6	8	9.7	11.4	13.8	16.6	19	23.7	27.2	120	130	145

AFMETINGEN

Messing/roestvrij staal L=15mm

Kunststof L = 18 mm



HOE TE BESTELLEN

TEXTRA D Type Materiaal

TEXTRA D7.5 RVS316