

BESCHREIBUNG

- Erhältlich mit 1 1/4" Gewinde und Clip-Anschluss
- Die rotierenden Köpfe sind aus Edelstahl AISI 316 gefertigt und auf zwei Pendellagern angeordnet.
- Alle Innen- und Außenflächen sind sorgfältig bearbeitet, bearbeitet und glatt.
- Die Köpfe sind in zwei verschiedenen Anschlüssen erhältlich: 1 1/4" Innengewinde und Clip
- Material: 1.4401

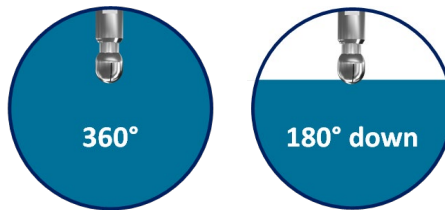


TECHNISCHE DATEN

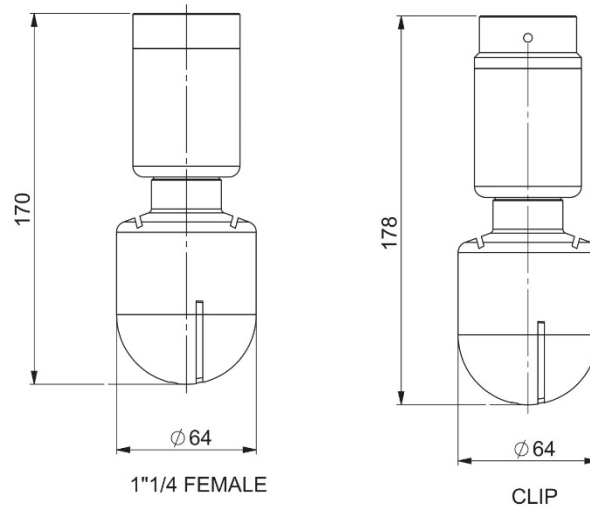
AUSFÜHRUNG MIT GEWINDE										
ART	Verbindung	Durchflussmenge (lpm) @ Druck (Bar)			Sprühwinkel (°)					Maximaler Sprühdurchmesser (m)
		1	2	3	360°	180° nach oben	180° nach unten	270° nach oben	270° nach unten	
ALSMOD3L.1	1 1/4" F	200.00	258.00	300.00	☑	-	☑	-	-	3,2 m – 4,6 m
ALSMOD 3L.2	1 1/4" F	133.30	196.90	233.30	☑	-	☑	-	-	3,2 m – 4,6 m

CLIP-VERSION										
ART	Anschluss (mm)	Durchflussmenge (lpm) @ Druck (Bar)			Sprühwinkel (°)					Maximaler Sprühdurchmesser (m)
		1	2	3	360°	180° nach oben	180° nach unten	270° nach oben	270° nach unten	
ALSMOD 3L.3	Ø 38,5 + 40,5	200.00	258.00	300.00	☑	-	☑	-	-	3,2 m – 4,6 m
ALSMOD3L.4	Ø 38,5 + 40,5	133.30	196.90	233.30	☑	-	☑	-	-	3,2 m – 4,6 m

SPRÜHBILDER



ABMESSUNGEN



WIE MAN BESTELLT

Art
ALSMOD 3L.3