

DESCRIPTION

- Pointe de buse à jet plat standard avec déflecteur pour une utilisation sur le corps de la buse avec écrou et filtre en option
- Répartition uniforme sur toute la largeur de pulvérisation
- Insensible aux blocages
- Matériaux : laiton, acier inoxydable 303, acier inoxydable 316, plastique
- Autres matériaux sur demande



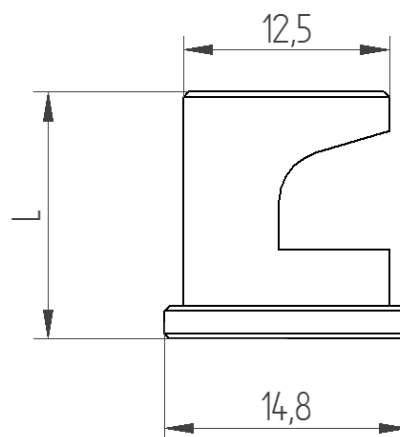
SPÉCIFICATIONS

Type	Ouverture Mm	Débit (lpm) @ Pression (bar)								Coin spray @ bar		
		0.35	0.5	0.7	1	1.5	2	3	4	0.5	1.5	4
0.5	0.66	-	0.16	0.19	0.23	0.28	0.32	0.39	0.46	-	90	120
0.75	0.81	-	0.24	0.29	0.34	0.42	0.48	0.59	0.68	-	105	125
1	0.91	-	0.32	0.38	0.46	0.56	0.65	0.79	0.91	-	110	130
1.5	1.1	-	0.48	0.57	0.68	0.84	0.97	1.18	1.37	85	115	135
2	1.2	-	0.65	0.76	0.91	1.12	1.29	1.57	1.82	90	115	135
2.5	1.3	-	0.81	0.95	1.14	1.4	1.61	1.96	2.28	90	115	135
3	1.5	0.8	0.97	1.14	1.38	1.66	1.92	2.37	2.72	95	120	135
4	1.8	1.08	1.29	1.53	1.82	2.23	2.59	3.14	3.65	100	120	140
5	2	1.33	1.61	1.92	2.28	2.79	3.21	3.94	4.42	115	130	150
6	2.2	1.61	1.93	2.29	2.74	3.35	3.87	4.71	5.47	120	130	150
7.5	2.4	2.01	2.4	2.84	3.39	4.36	4.91	5.92	6.7	130	140	160
10	2.7	2.7	3.23	3.81	4.46	5.49	6.29	7.91	9.38	135	145	160
15	3.3	4.16	4.99	5.67	6.7	8.24	9.64	11.8	13.8	110	125	140
18	3.6	5.03	5.7	6.86	8.17	9.84	11.6	14.2	16.4	130	140	160
20	3.8	5.35	6.56	7.59	8.93	11	13	15.7	18.3	130	140	160
25	4.2	6.86	8.09	9.61	11.6	13.8	16.10	19.72	22.8	115	140	140
30	4.6	8	9.7	11.4	13.8	16.6	19	23.7	27.2	120	130	145

TAILLE

Laiton/acier inoxydable L=15mm

Plastique L = 18 mm



COMMENT COMMANDER

TEXTRA D type Matériau

TEXTRA D7.5 RVS316