

### BESCHRIJVING

- Verkrijgbaar met 1 1/4" schroefdraad en clipverbinding
- De roterende koppen zijn gemaakt van RVS 316 en ze zijn geplaatst op twee sferische lagers.
- Alle interne en externe oppervlakken zijn machinaal bewerkt, met nauwkeurigheid bewerkt en ze zijn glad.
- De koppen zijn verkrijgbaar in twee verschillende aansluitingen: 1 1/4" binnendraad en clip
- Materiaal: SS316L



### TECHNISCHE GEGEVENS

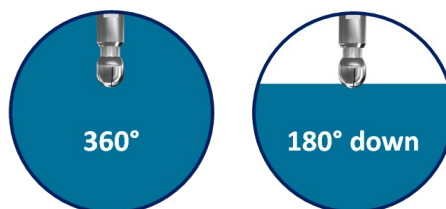
#### VERSIE MET SCHROEFDRAAD

TYPE	Schroefdraad	Debiet (lpm) @ druk (bar)			Sproeihoek (°)					Maximale sproeidiаметer (m)
		1	2	3	360°	180° omhoog	180° omlaag	270° omhoog	270° omlaag	
ALSMOD3L.1	1 1/4" F	200.00	258.00	300.00	☑	-	☑	-	-	3,2 m – 4,6 m
ALSMOD 3L.2	1 1/4" F	133.30	196.90	233.30	☑	-	☑	-	-	3,2 m – 4,6 m

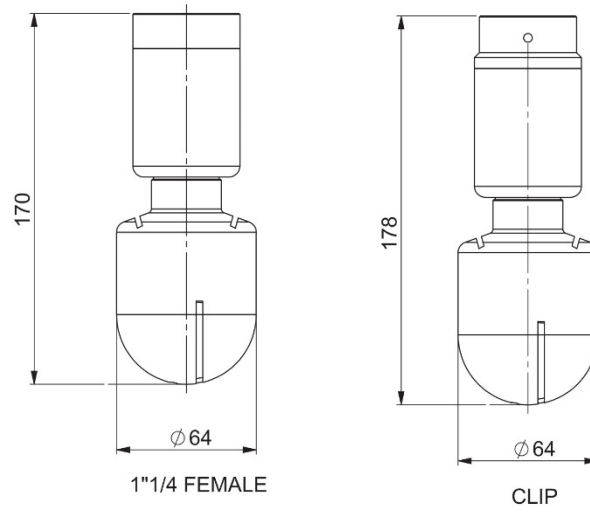
#### CLIP VERSIE

TYPE	Aansluiting (mm)	Debiet (lpm) @ druk (bar)			Sproeihoek (°)					Maximale sproeidiаметer (m)
		1	2	3	360°	180° omhoog	180° omlaag	270° omhoog	270° omlaag	
ALSMOD 3L.3	Ø 38,5 + 40,5	200.00	258.00	300.00	☑	-	☑	-	-	3,2 m – 4,6 m
ALSMOD3L.4	Ø 38,5 + 40,5	133.30	196.90	233.30	☑	-	☑	-	-	3,2 m – 4,6 m

### SPROEIBEELD



**AFMETINGEN**



**HOE TE BESTELLEN**

type  
**ALSMOD 3L.3**