

BESCHRIJVING

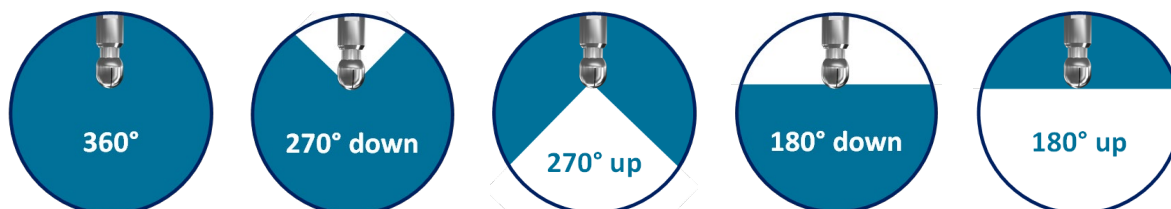
- Deze kleine tankreiniger kan voor verschillende toepassingen worden gebruikt.
- De gladde afwerking en uitstekende kwaliteit zorgen voor een perfecte rotatie, zelfs zonder kogellagers.
- De standaard aansluitingen zijn 1/4" of 3/8" schroefdraad.
- De behuizing is gemaakt van SS316L, terwijl de rotor kan worden vervaardigd in SS316L of PTFE/Teflon of PEEK.



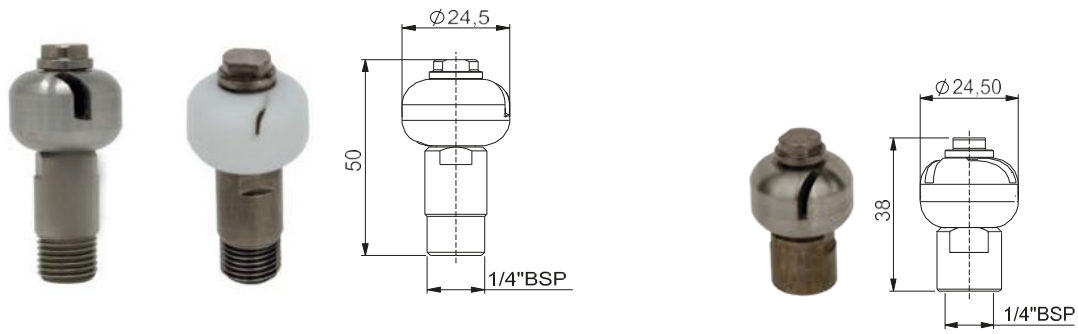
TECHNISCHE GEGEVENS

TYPE	Debiet (lpm) @ druk (bar)							Verbinding	Dekking	Straal (m)
	1	2	3	4	5	6	8			
LSMOD1F2.0	4,5	6,0	7,3	8,4	9,5	10,4	11,2	1/4" F	270° OMLAAG	1,0
LSMOD1F1.9	6,5	9,1	11,2	12,9	14,5	15,8	18,3	1/4" F	270° OMLAAG	1,0
LSMOD2.1U	8,0	11,4	14,0	16,2	18,0	19,8	22,9	3/8" F	360°	1,0
LSMOD1.2	11,5	16,3	20,0	23,1	25,8	28,3	32,7	1/4" M	360°	1,0
LSMOD1.3	11,5	16,3	20,0	23,1	25,8	28,3	32,7	1/4" M	180° OMHOOG	1,0
LSMOD1.4	11,5	16,3	20,0	23,1	25,8	28,3	32,7	1/4" M	180° OMLAAG	1,0
LSMOD1.7	11,5	16,3	20,0	23,1	25,8	28,3	32,7	1/4" M	180° OMHOOG	1,0
LSMOD1.8	11,5	16,3	20,0	23,1	25,8	28,3	32,7	1/4" M	90° OMLAAG	1,0
LSMOD1.1	13,3	18,8	23,0	26,6	29,7	32,5	37,6	1/4" M	360°	1,0
LSMOD1.5	16,5	23,4	28,6	33,0	36,9	40,4	46,7	1/4" M	360°	1,2
LSMOD1.6	16,5	23,4	28,6	33,0	36,9	40,4	46,7	3/8" F	360°	1,2

SPROEIHOEKEN



DIMENSIES



HOE TE BESTELLEN

Schroefdraad type Materiaal
3/8" F LSMOD2.1U SS316/SS316