

**BESCHRIJVING**

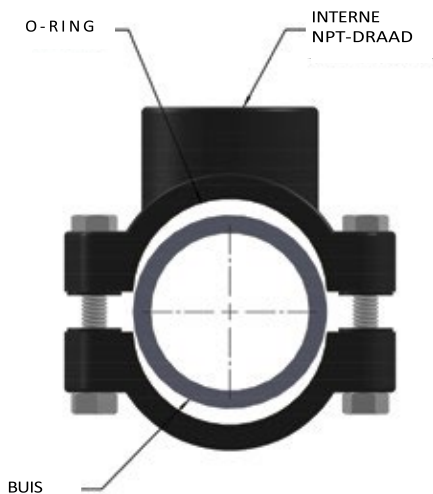
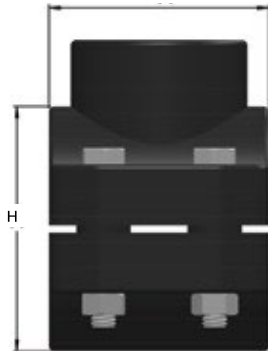
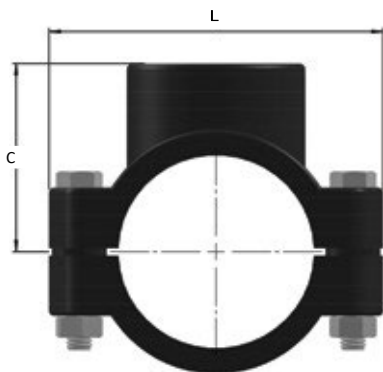
- Hoogwaardige spuitgegoten buisfitting die binnen enkele minuten op een bestaande buis kan worden geïnstalleerd.
- Gemaakt van polypropyleen en zeer goed bestand tegen een breed scala aan bijtende en op zuur gebaseerde chemicaliën.
- Werkt effectief bij drukken tot 10,3 bar bij temperaturen van 0° tot 130°C
- Compressieafdichting O-ring zorgt voor afdichting
- Het U-buiszadel is zeer geschikt voor gebruik op buitenafmetingen PVC, CPVC, roestvrij staal en zwarte ijzeren buis.
- Deze zadels zijn verkrijgbaar van 25 mm (1") tot en met 150 mm (6") hoofdleidingmaten, met een breed assortiment aan startmaten.
- Pijpzadels elimineren de hoge kosten van het nalassen van vrouwelijke koppelingen aan de thermoplastische, stalen of ijzeren buizen en zijn volledig compatibel met Quik-Disconnect-koppelingen.



**BESCHIKBARE MATEN**

BUIS CONNECTIE	BOORGAT	1"	1 1/4"	1 1/2"	2"	2 1/2"	3"	4"	6"	8"
1/2"	3/8"	☑	☑	☑	-		-			
3/4"	7/8"	☑	☑	☑	☑					
1"	1"		☑	☑	☑	☑	☑	☑	☑	
1 1/4"	1 3/8"				☑	☑	☑	☑	☑	☑
1 1/2"	1 5/8"				☑	☑	☑	☑	☑	☑
2"	2"					☑	☑	☑	☑	☑

AFMETINGEN BUIZADEL



ART NUMMER	BUIS MAAT	BUIS CONNECTIE	L	H	C	A
100SAD050	25 mm (1")	1/2"	79.1	42.0	40.0	49.0
100SAD075	25 mm (1")	3/4"	79.1	42.0	40.0	49.0
125SAD050	32 mm (1 1/4")	1/2"	86.0	52.1	45.0	62.0
125SAD075	32 mm (1 1/4")	3/4"	86.0	52.1	45.0	62.0
125SAD100	32 mm (1 1/4")	1"	86.0	52.1	45.0	62.0
150SAD050	40 mm (1 1/2")	1/2"	86.0	62.0	50.0	62.0
150SAD075	40 mm (1 1/2")	3/4"	86.0	62.0	50.0	62.0
150SAD100	40 mm (1 1/2")	1"	86.0	62.0	50.0	62.0
200SAD100	50 mm (2")	1"	101.1	77.1	58.1	62.0
200SAD125	50 mm (2")	1 1/4"	101.1	75.0	58.1	62.0
200SAD150	50 mm (2")	1 1/2"	101.1	75.0	58.1	62.0
250SAD100	63 mm (2 1/2")	1"	116.0	89.0	66.1	77.1
250SAD125	63 mm (2 1/2")	1 1/4"	116.0	89.0	66.1	77.1
250SAD150	63 mm (2 1/2")	1 1/2"	116.0	89.0	66.1	77.1
300SAD100	75 mm (3")	1"	132.0	106.1	77.1	87.0
300SAD125	75 mm (3")	1 1/4"	132.0	106.1	77.1	87.0
300SAD150	75 mm (3")	1 1/2"	132.0	106.1	77.1	87.0
300SAD200	75 mm (3")	2"	132.0	106.1	77.1	87.0
400SAD100	100 mm (4")	1"	172.0	140.0	94.0	101.0
400SAD125	100 mm (4")	1 1/4"	172.0	140.0	94.0	101.0
400SAD150	100 mm (4")	1 1/2"	172.0	140.0	94.0	101.0
400SAD200	100 mm (4")	2"	172.0	140.0	94.0	101.0
600SAD100	150 mm (6")	1"	236.9	191.8	133.6	168.0
600SAD125	150 mm (6")	1 1/4"	236.9	191.8	133.6	168.0
600SAD150	150 mm (6")	1 1/2"	236.9	191.8	133.6	168.0
600SAD200	150 mm (6")	2"	236.9	191.8	133.6	168.0

**INSTALLATIE-INSTRUCTIES****In elkaar zetten**

1. Plaats de O-ring in het zadel.
2. Plaats het zadel op de buis.
3. Installeer de onderste helft en bevestigingsmiddelen en draai de bouten gedeeltelijk vast.
4. Controleer de positie en het niveau van het zadel, stel indien nodig bij en draai de bouten vervolgens gelijkmatig vast.
5. Boor een gat in de pijp aan de uitgaande kant van het zadel.
6. Installeer de aansluitleiding of Quik-Disconnect-fitting®.

**HOE TE BESTELLEN**

ART Nummer – BUIZADEL

**400SAD100 PIPE SADDLE**