

BESCHRIJVING

- De roterende kop is geconstrueerd in SS304 of POM.
- De kop is verkrijgbaar met clips of lasaansluiting.
- De nozzles ALSMOD5 draaien op sleeplagers in Teflon die een uitstekende rotatie en een laag geluidsniveau garanderen.
- De clips aan de bovenkant van de kop vergemakkelijken de demontage van het mondstuk voor eenvoudig onderhoud.
- De 5B tankwasser in POM (Polyoxymethyleen) is alleen verkrijgbaar met een 1 1/4" binnendraad



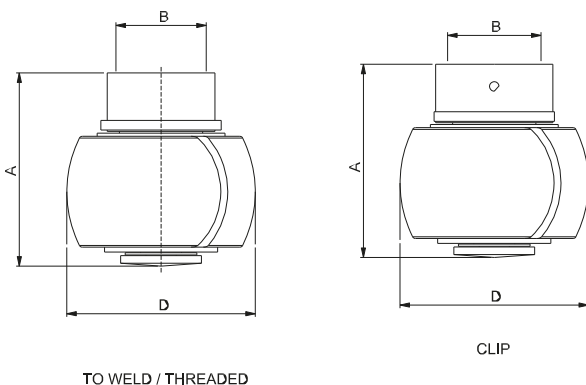
TECHNISCHE GEGEVENS

TYPE	Schroefdraad	Debiet (lpm) @ druk (bar)					Spuithoek (°)	Maximale spuitdiameter (m)	Materiaal
		0.5	1	2	3	4			
LSMOD5B.1	LAS	65	87	101	120	141	270° omlaag	3	SS304
LSMOD5A.1	CLIP	65	87	101	120	141	270° omlaag	3	SS304
LSMOD5A.2	CLIP	70	91	108	125	165	270° omlaag	3	SS304
PLSMOD5A.3	1 1/4" F	120	170	230	294	320	270° omlaag	4	POM

SPROEIPATRONEN



AFMETINGEN



AFMETINGEN (mm)			
TYPE	A	B	D
LSMOD5B.1	60	23,7	59,5
LSMOD5A.1	60	28	59,5
LSMOD5A.2	60	28	59,5
PLSMOD5A.3	90	1-1/4"	89

HOE TE BESTELLEN

type
LSMOD5A.1