

DESCRIPTION

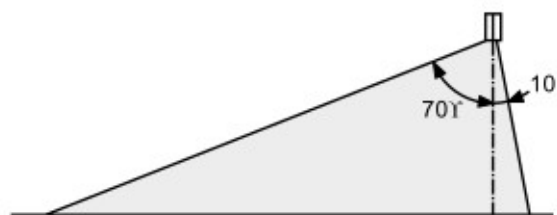
- Motif de pulvérisation plat asymétrique avec jet projeté sur le côté.
- La densité de pulvérisation diminue à partir du bord supérieur lourd pour donner un contact uniforme avec le sol.
- Construction monobloc avec filetage mâle BSPT uniquement.
- Orifice elliptique droit sans ailettes ni noyaux internes.
- Laiton et acier inoxydable standard.
- Autres matériaux disponibles sur commande spéciale.
- Pression maximale recommandée : 100 bar



DONNÉES TECHNIQUES

TYPE	Diamètre approximatif de l'orifice (mm)	Filetage						Débit (lpm) @ pression (Bar)						
		1/8"	1/4"	3/8"	1/2"	3/4"	1"	0.7	1.5	2	3	4	5	7
WJ20	2.8	-	<input checked="" type="checkbox"/>	-	-	-	-	3.80	5.41	6.25	8.05	9.37	9.94	12.4
WJ30	3.6	-	<input checked="" type="checkbox"/>	<input checked="" type="checkbox"/>	-	-	-	5.95	8.5	9.82	11.8	13.8	15.1	17.8
WJ40	4.0	-	<input checked="" type="checkbox"/>	<input checked="" type="checkbox"/>	-	-	-	7.78	10.5	12.1	15.6	18.3	20.6	24.3
WJ50	4.4	-	<input checked="" type="checkbox"/>	<input checked="" type="checkbox"/>	<input checked="" type="checkbox"/>	-	-	9.61	13.9	16.1	19.9	22.8	25.5	30.2
WJ60	4.8	-	-	<input checked="" type="checkbox"/>	<input checked="" type="checkbox"/>	-	-	11.4	16.6	19.2	23.7	27.2	30.7	36.1
WJ70	5.2	-	-	<input checked="" type="checkbox"/>	<input checked="" type="checkbox"/>	-	-	13.3	19.7	22.8	27.5	32.1	35.9	42.5
WJ80	5.6	-	-	<input checked="" type="checkbox"/>	<input checked="" type="checkbox"/>	-	-	15.1	22.1	25.5	31.7	36.6	41.1	48.0
WJ100	6.4	-	-	-	<input checked="" type="checkbox"/>	<input checked="" type="checkbox"/>	-	19.2	27.5	31.7	39.3	45.5	51.0	60.4
WJ125	7.0	-	-	-	<input checked="" type="checkbox"/>	<input checked="" type="checkbox"/>	-	22.9	33.5	38.7	47.4	54.7	61.2	72.4
WJ150	7.5	-	-	-	-	<input checked="" type="checkbox"/>	<input checked="" type="checkbox"/>	28.8	41.7	48.2	59.2	68.3	76.5	90.1
WJ200	8.8	-	-	-	-	-	<input checked="" type="checkbox"/>	38.0	55.7	64.3	79.1	91.1	102	120
WJ250	9.8	-	-	-	-	-	<input checked="" type="checkbox"/>	47.6	69.6	80.4	98.5	113	128	150
WJ300	10.8	-	-	-	-	-	<input checked="" type="checkbox"/>	57.2	83.9	96.9	118	137	153	181

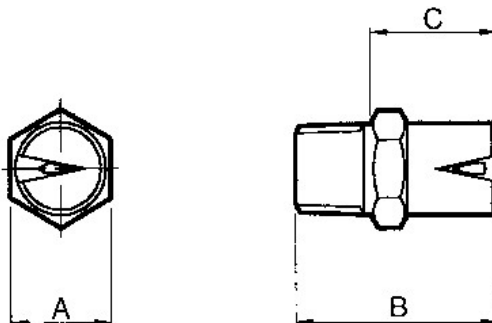
JET



TYPICAL SPRAY PATTERN @ 2.8 Bar.G.

DIMENSIONS APPROXIMATIVES

Filetage		MÂLE		
		A HEX	B	C
		(en millimètres)		
1/4"	WJ	15.3	30.2	19.0
3/8"	WJ	18.0	40.0	25.4
1/2"	WJ	25.7	46.0	31.8
3/4"	WJ	28.0	50.0	29.3
1"	WJ	38.0	62.7	39.7



COMMENT COMMANDER

filetage WJ type Matériau
3/4" WJ 144 SS303