

DESCRIPTION

- Atomising nozzle for fine atomization of viscous media (oil)
- Only low air pressure (<0.5 bar) necessary
- Insensitive to clogging
- Corrosion-resistant (stainless steel 1.4305, brass, O-ring made of Viton)
- Suitable for applications with water
- Other sizes and materials on request

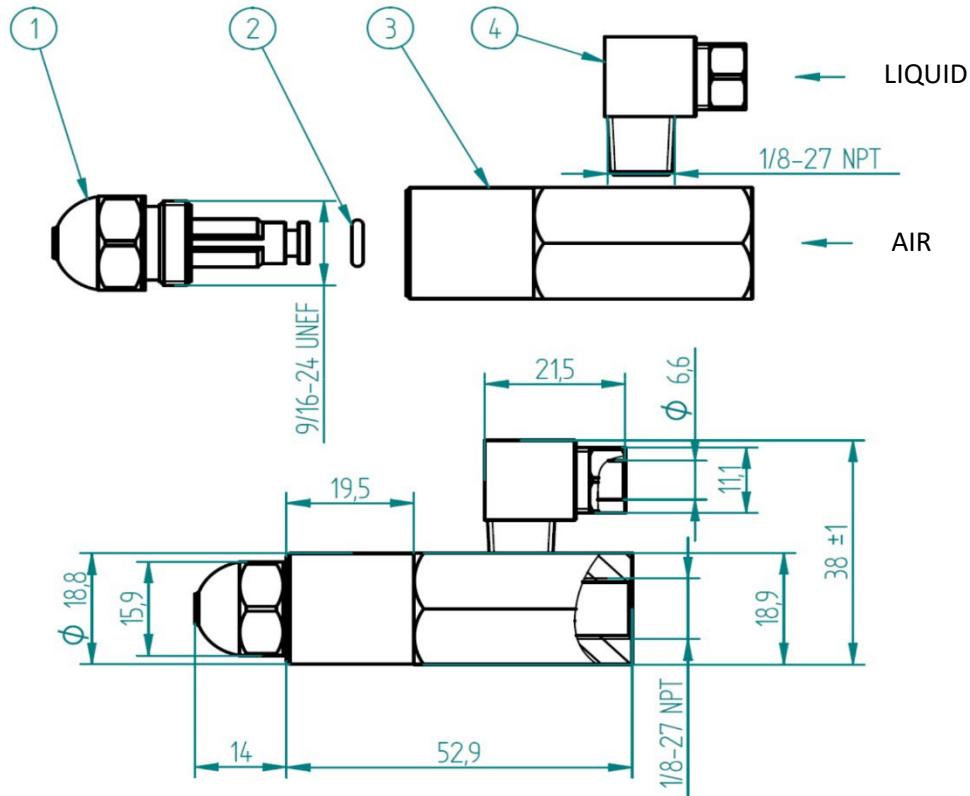


SPECIFICATIONS

Size	Suction height		Flow rate													
			Atmospheric pressure 3 PSIG		Atmospheric pressure 0.21 bar		Atmospheric pressure 4 PSIG		Atmospheric pressure 0.28 bar		Atmospheric pressure 5 PSIG		Atmospheric pressure 0.34 bar			
			Inches	Mm	Oil	Air	Oil	Air	Oil	Air	Oil	Air	Oil	Air	Oil	Air
					[GPH]	[CFM]	[l/h]	[l/min]	[GPH]	[CFM]	[l/h]	[l/min]	[GPH]	[CFM]	[l/h]	[l/min]
2	1	25	0,19	0,36	0,72	10	0,23	0,45	0,87	13	0,25	0,49	0,95	14		
	4	102	0,16	0,36	0,61	10	0,20	0,45	0,76	13	0,22	0,49	0,83	14		
	7	178	0,14	0,36	0,53	10	0,17	0,45	0,64	13	0,20	0,49	0,76	14		
3	1	25	0,29	0,41	1,10	12	0,33	0,49	1,25	14	0,36	0,55	1,36	16		
	4	102	0,26	0,41	0,98	12	0,30	0,49	1,14	14	0,33	0,55	1,25	16		
	7	178	0,23	0,41	0,87	12	0,27	0,49	1,02	14	0,30	0,55	1,14	16		
4	1	25	0,38	0,45	1,44	13	0,44	0,54	1,67	15	0,49	0,61	1,85	17		
	4	102	0,34	0,45	1,29	13	0,40	0,54	1,51	15	0,45	0,61	1,70	17		
	7	178	0,30	0,45	1,14	13	0,36	0,54	1,36	15	0,41	0,61	1,55	17		
5	1	25	0,48	0,50	1,82	14	0,54	0,59	2,04	17	0,58	0,65	2,20	18		
	4	102	0,43	0,50	1,63	14	0,50	0,59	1,89	17	0,53	0,65	2,01	18		
	7	178	0,38	0,50	1,44	14	0,46	0,59	1,74	17	0,48	0,65	1,82	18		
7	1	25	0,63	0,59	2,38	17	0,72	0,67	2,73	19	0,78	0,76	2,95	22		
	4	102	0,57	0,59	2,16	17	0,65	0,67	2,46	19	0,72	0,76	2,73	22		
	7	178	0,51	0,59	1,93	17	0,58	0,67	2,20	19	0,66	0,76	2,50	22		
8	1	25	0,75	0,63	2,84	18	0,83	0,74	3,14	21	0,93	0,87	3,52	25		
	4	102	0,65	0,63	2,46	18	0,75	0,74	2,84	21	0,84	0,87	3,18	25		
	7	178	0,59	0,63	2,23	18	0,67	0,74	2,54	21	0,75	0,87	2,84	25		
9	1	25	0,84	0,71	3,18	20	0,93	0,80	3,52	23	1,04	0,93	3,94	26		
	4	102	0,75	0,71	2,84	20	0,85	0,80	3,22	23	0,95	0,93	3,60	26		
	7	178	0,66	0,71	2,50	20	0,77	0,80	2,91	23	0,86	0,93	3,26	26		
11	1	25	0,96	0,73	3,63	21	1,10	0,91	4,16	26	1,15	1,02	4,35	29		
	4	102	0,84	0,73	3,18	21	1,00	0,91	3,79	26	1,06	1,02	4,01	29		
	7	178	0,72	0,73	2,73	21	0,90	0,91	3,41	26	0,97	1,02	3,67	29		

The atomising nozzle SAD is interchangeable with Hago SN902 to SN9011 and DELAVAN SNA 30609-2 to 30609-11.

DIMENSIONS



PARTS	
1	Atomising Nozzle SAD 2 to 11
2	O-Ring SAD Viton
3	Adapter SAD 1/8" NPT Brass
4	Adapter SAD 90 1/8NPT for Pipe 1/4" Brass

HOW TO ORDER

SAD Size

SAD 2