

DESCRIPTION

- Disponible avec un filetage de 1 1/4" et un raccord à clip
- Les têtes rotatives sont en acier inoxydable AISI 316 et sont placées sur deux roulements sphériques.
- Toutes les surfaces internes et externes sont usinées, travaillées avec précision et elles sont lisses.
- Les têtes sont disponibles en deux connexions différentes : filetage femelle et clip
- Matériel : SS316L

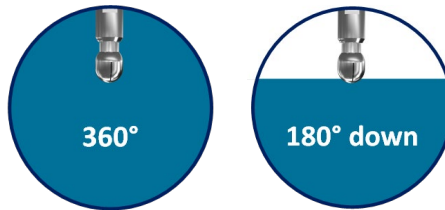


DONNÉES TECHNIQUES

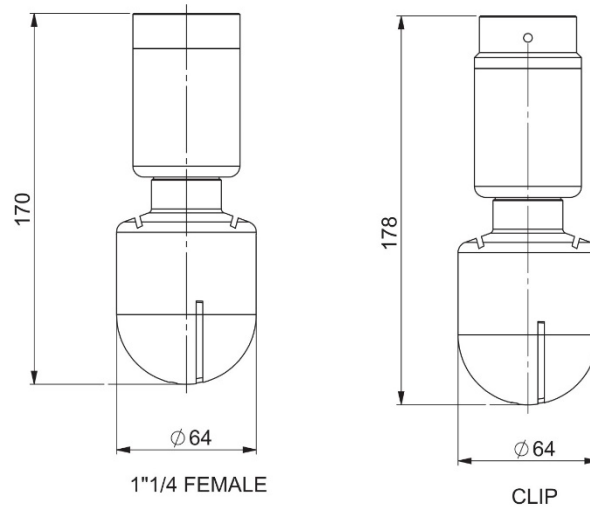
VERSION FILETÉE										
	Connexion	Débit (lpm) @ pression (Bar)			Angle de pulvérisation (°)					Diamètre maximum de pulvérisation (m)
TYPE		1	2	3	360°	180° vers le haut	180° vers le bas	270° vers le haut	270° vers le bas	
ALSMOD3L.1	1 1/4" F	200.00	258.00	300.00	☑	-	☑	-	-	3,2 m à 4,6 m
ALSMOD 3L.2	1 1/4" F	133.30	196.90	233.30	☑	-	☑	-	-	3,2 m à 4,6 m

CLIP VERSION										
	Raccord (mm)	Débit (lpm) @ pression (Bar)			Angle de pulvérisation (°)					Diamètre maximum de pulvérisation (m)
TYPE		1	2	3	360°	180° vers le haut	180° vers le bas	270° vers le haut	270° vers le bas	
ALSMOD 3L.3	Ø 38,5 + 40,5	200.00	258.00	300.00	☑	-	☑	-	-	3,2 m à 4,6 m
ALSMOD3L.4	Ø 38,5 + 40,5	133.30	196.90	233.30	☑	-	☑	-	-	3,2 m à 4,6 m

ANGLES DE PULVÉRISATION



DIMENSIONS



COMMENT COMMANDER

type
ALSMOD 3L.3