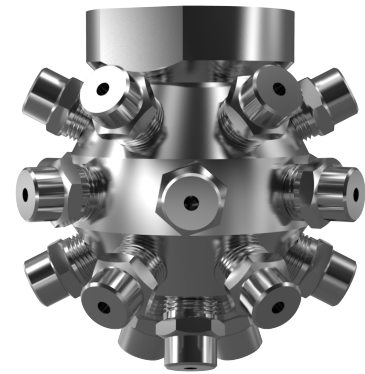


BESCHRIJVING

De CIP21 produceert een volle kegel spuitpatroon uit een lichaam met meerdere openingen en een 360° bolvormig deksel voor tanks met een diameter tot 3 meter. Het sproeierlichaam is voorzien van 21 verwijderbare volle kegel nozzles. De CIP21 zorgt voor een relatief gelijkmatige verdeling bij alle drukken.

- Verkrijgbaar in verschillende debietcapaciteiten
- Vervaardigd met een 1 1/2" BSPT body met vrouwelijke schroefdraad
- Er kunnen verschillende sproeikoppen worden geïnstalleerd om niet-standaard sproeipatronen te geven voor gerichte reiniging
- Standaard gemaakt van messing en roestvrij staal
- Andere materialen beschikbaar op speciale bestelling

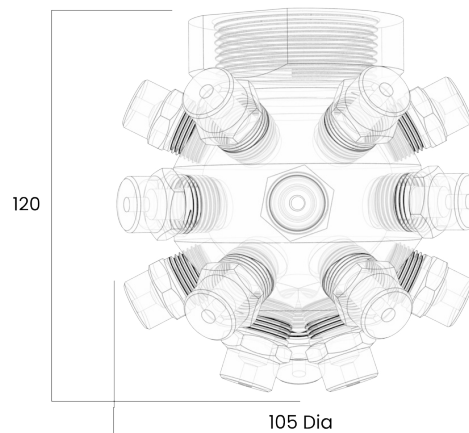


TECHNISCHE GEGEVENS

| TYPE | Sproeiers | Debiet (lpm) @ druk (bar) | | | | | | | | Geschatte diameter (mm) | | |
|-------------------|-------------|---------------------------|-------|-------|-------|-------|-------|-------|-------|-------------------------|------|------|
| | | 0,7 | 1,0 | 2,0 | 3,0 | 4,0 | 5,0 | 6,0 | 7,0 | @Bar | | |
| 1 1/2" CIP21-150 | 1/4" BIM 6 | - | 31,50 | 45,78 | 55,64 | 60,26 | 67,37 | 71,61 | 74,34 | 1000 | 1900 | 2000 |
| 1 1/2" CIP21-200 | 1/4" BIM 8 | - | 47,87 | 67,83 | 83,98 | 95,55 | 104,8 | 112,9 | 120,1 | 1000 | 1900 | 2000 |
| 1 1/2" CIP21-250 | 1/4" BIM 12 | - | 71,61 | 95,54 | 111,2 | 124,1 | 138,7 | 147,4 | 159,1 | 1200 | 2400 | 2500 |
| 1 1/2" CIP21-300 | 3/8" BIM 12 | 58,59 | 69,72 | 99,33 | 122,4 | 138,6 | 154,9 | 163,5 | 171,5 | 1200 | 2400 | 2500 |
| 1 1/2" CIP21-400 | 3/8" BIM 16 | 75,18 | 92,61 | 128,9 | 152,6 | 167,9 | 187,7 | 199,7 | 210,8 | 1200 | 2400 | 2500 |
| 1 1/2" CIP21-500 | 3/8" BIM 22 | 107,3 | 131,1 | 174,7 | 205,3 | 229,1 | 256,1 | 277,8 | 298,9 | 1500 | 2990 | 3100 |
| 1 1/2" CIP21-650 | 3/8" BIM 27 | 126,8 | 155,8 | 211,9 | 258,7 | 286,4 | 320,1 | 337,2 | 366,6 | 1500 | 2990 | 3100 |
| 1 1/2" CIP21-750 | 3/8" BIM 32 | 152,1 | 186,5 | 258,7 | 303,2 | 335,1 | 374,6 | 405,1 | 428,2 | 1700 | 3300 | 3500 |
| 1 1/2" CIP21-1000 | 3/8" BIM 42 | 203,1 | 242,8 | 335,2 | 405,1 | 449,6 | 478,3 | 524,0 | 574,8 | 1700 | 3300 | 3500 |

Maximaal aanbevolen druk: 35 bar.G.

DIMENSIES



HOE TE BESTELLEN

1 1/2" CIP 21-type

1 1/2" CIP 21 - 650