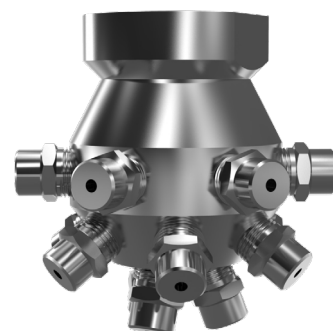


## BESCHRIJVING

De CIP15 wordt gebruikt waar een fijnere verneveling nodig is dan een enkele nozzles normaal gesproken zou kunnen bieden. De sproeier is voorzien van 15 verwijderbare volle kegelsproeiers. De CIP15 zorgt voor een relatief gelijkmatige verdeling bij alle drukken en een normale spuithoek van 230°. Voor volledige 360°-dekking met type CIP15 wordt het geheel aangeduid met het achtervoegsel 'FC'



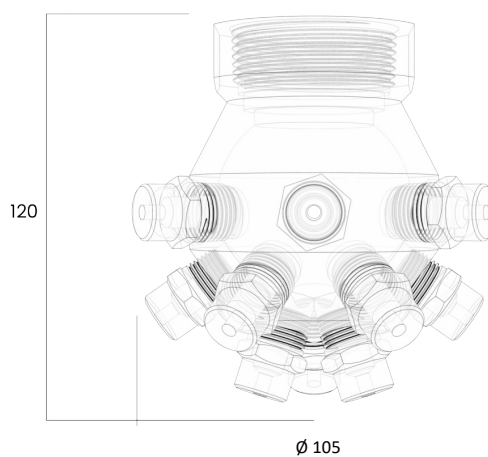
- Verkrijgbaar in verschillende debieten
- Vervaardigd met een 1 1/2" BSPT body met vrouwelijke schroefdraad
- Er kunnen verschillende sproeikoppen worden geïnstalleerd om niet-standaard sproeipatronen te geven voor gerichte reiniging
- Standaard gemaakt van messing en roestvrij staal
- Andere materialen beschikbaar op speciale bestelling

## TECHNISCHE GEGEVENS

TYPE	Sproeiers	Debiet (lpm) @ druk (bar)								Geschatte diameter (mm)		
		0,7	1,0	2,0	3,0	4,0	5,0	6,0	7,0	@Bar		
										1,0	3,0	5,0
1.1/2" CIP 15 -100	1/4" BIM 6	18,75	22,50	28,20	32,70	39,75	44,44	51,15	53,10	900	1600	1900
1.1/2" CIP 15 -140	1/4" BIM 8	27,90	34,20	42,60	48,15	60,00	67,08	80,70	85,80	900	1600	1900
1.1/2" CIP 15 -200	1/4" BIM 12	41,85	51,15	61,35	68,25	79,95	89,39	105,30	113,70	900	1600	1900
1.1/2" CIP 15 -275	3/8" BIM 16	53,70	66,15	79,50	92,10	109,05	121,92	142,65	150,60	1050	1900	2250
1.1/2" CIP 15 -350	3/8" BIM 20	66,90	81,90	97,50	113,10	135,90	151,94	178,80	189,45	1050	1900	2250
1.1/2" CIP 15 -380	3/8" BIM 22	76,65	93,60	112,65	124,80	146,70	164,02	198,45	213,60	1050	1900	2250
1.1/2" CIP 15 -470	3/8" BIM 27	90,60	111,30	135,15	151,50	184,80	206,61	240,90	262,05	1400	2500	2950
1.1/2" CIP 15 -550	3/8" BIM 32	108,75	133,20	162,15	184,80	216,60	242,17	289,35	306,00	1400	2500	2950
1.1/2" CIP 15 -100 FC	1/4" BNM 6	18,75	22,50	32,70	39,75	43,05	48,13	51,15	53,10	800	1550	1750
1.1/2" CIP 15 -140 FC	1/4" BNM 8	27,90	34,20	48,45	60,00	68,25	76,31	80,70	85,80	800	1550	1750
1.1/2" CIP 15 -190 FC	1/4" BNM 11	41,85	48,45	64,65	77,25	81,75	91,40	100,95	111,45	800	1550	1750
1.1/2" CIP 15 -250 FC	1/4" BNM 15	55,05	67,50	83,85	99,60	108,60	121,42	130,50	137,40	1000	1850	2100
1.1/2" CIP 15 -300 FC	1/4" BNM 18	66,00	80,85	100,50	119,40	130,20	145,57	156,45	164,70	1000	1850	2100
1.1/2" CIP 15 -380 FC	3/8" BNM 22	83,70	102,60	127,50	151,50	165,15	184,64	198,45	209,10	1000	1850	2100
1.1/2" CIP 15 -430 FC	3/8" BNM 25	90,60	108,60	139,80	165,15	184,80	206,61	219,75	236,40	1200	2250	2600
1.1/2" CIP 15 -550 FC	3/8" BNM 32	115,50	137,25	178,80	214,50	236,70	264,64	283,50	298,50	1200	2250	2600

Maximaal aanbevolen druk: 35 bar.G.

**AFMETINGEN**



**HOE TE BESTELLEN**

1 1/2" CIP 15-type  
**1 1/2" CIP 15 -380 FC**