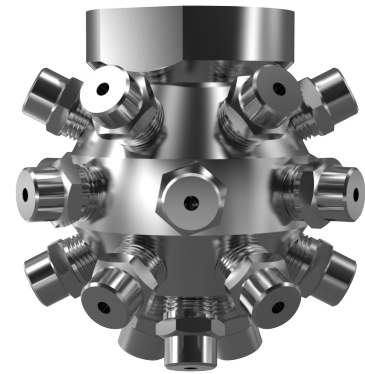


BESCHREIBUNG

Der CIP21 erzeugt ein Vollkegel Sprühbild aus einem Körper mit mehreren Düsen und einer kugelförmigen 360°-Abdeckung für Tanks mit einem Durchmesser von bis zu 3 Metern. Der Düsenkörper ist mit 21 abnehmbaren Vollkegel-Sprühdüsen ausgestattet. Der CIP21 sorgt für eine relativ gleichmäßige Verteilung bei allen Drücken.

- Erhältlich in einer Reihe von Durchflusskapazitäten
- Hergestellt mit einem 1 1/2" BSPT-Innengewindekörper
- Es können verschiedene Sprühdüsen installiert werden, um nicht standardmäßige Sprühmuster für eine gezielte Reinigung zu erhalten
- Standardmäßig in Messing und Edelstahl gefertigt
- Andere Materialien auf Sonderbestellung erhältlich

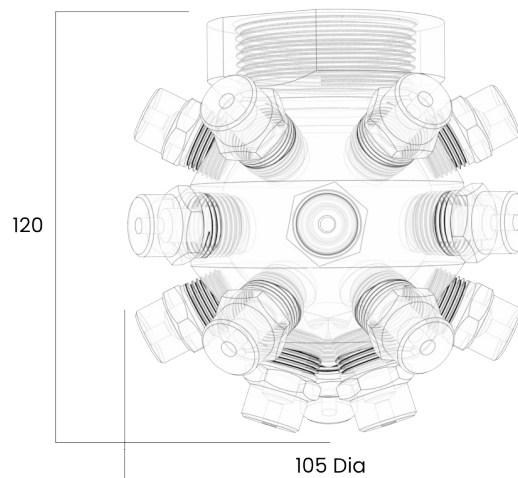


TECHNISCHE DATEN

ART	Düsen	Durchflussmenge (lpm) @ Druck (Bar)								Ca. Durchmesser (mm)		
		0,7	1,0	2,0	3,0	4,0	5,0	6,0	7,0	@Bar		
										1,0	3,0	5,0
1 1/2" CIP21-150	1/4" BIM 6	-	31,50	45,78	55,64	60,26	67,37	71,61	74,34	1000	1900	2000
1 1/2" CIP21-200	1/4" BIM 8	-	47,87	67,83	83,98	95,55	104,8	112,9	120,1	1000	1900	2000
1 1/2" CIP21-250	1/4" BIM 12	-	71,61	95,54	111,2	124,1	138,7	147,4	159,1	1200	2400	2500
1 1/2" CIP21-300	3/8" BIM 12	58,59	69,72	99,33	122,4	138,6	154,9	163,5	171,5	1200	2400	2500
1 1/2" CIP21-400	3/8" BIM 16	75,18	92,61	128,9	152,6	167,9	187,7	199,7	210,8	1200	2400	2500
1 1/2" CIP21-500	3/8" BIM 22	107,3	131,1	174,7	205,3	229,1	256,1	277,8	298,9	1500	2990	3100
1 1/2" CIP21-650	3/8" BIM 27	126,8	155,8	211,9	258,7	286,4	320,1	337,2	366,6	1500	2990	3100
1 1/2" CIP21-750	3/8" BIM 32	152,1	186,5	258,7	303,2	335,1	374,6	405,1	428,2	1700	3300	3500
1 1/2" CIP21-1000	3/8" BIM 42	203,1	242,8	335,2	405,1	449,6	478,3	524,0	574,8	1700	3300	3500

Maximal empfohlener Druck: 35 bar.G.

ABMESSUNGEN



WIE MAN BESTELLT

1 1/2" CIP 21 - Typ

1 1/2" CIP 21 - 750