

BESCHREIBUNG

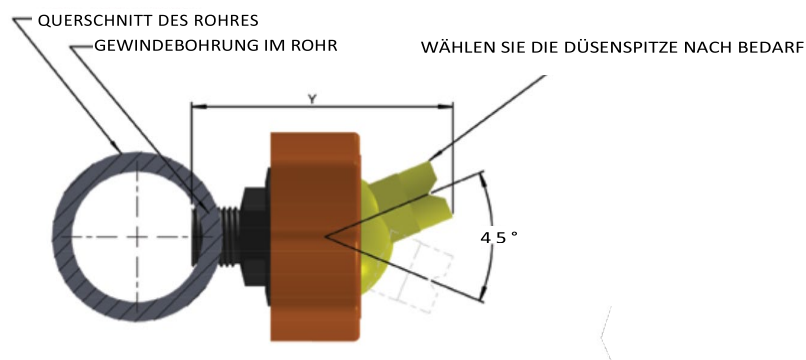
- Korrosionsbeständig
- Unempfindlich gegen die meisten Chemikalien
- Ausgezeichnete Hitzebeständigkeit
- Spritzguss aus individuell gemischtem Polypropylen
- Mehrere Gewindestärken verfügbar
- Beständig gegen Verstopfungen
- Richtungsverstellung der Düse innerhalb von 45°
- Die Spitzen sind in den Konfigurationen Vollkegel, Hollkegel, Flachstrahl und Quik-Change erhältlich
- Spitzen mit Kugelgewinde mit Gewinde in 1/8", 1/4", 3/8" und 1/2" BSPT-Gewinde erhältlich
- M3 Düsenhalter ermöglichen den Einsatz von verstellbaren Sprühdüsen in Anwendungen, in denen derzeit Gewindedüsen verwendet werden dürfen
- M3 Düsenhalter ermöglichen auch eine verstellbare Düse, wenn Rohrdurchmesser größer als 50 mm (2") oder kleiner als 25 mm (1") sind, indem sie mit einem Gewindeloch versehen werden, das in dieses Rohr gebohrt wird



M3 Düsenhalter + Düse + Kappe

ABMESSUNGEN

GEWINDE	Y (mm)	Farbe
1/4" BSPT	64	Weiß
3/8" BSPT	64	Blau
1/2" BSPT	64	Gelb



WIE MAN BESTELLT

M3 Gewinde
M3 1/4"