

DESCRIPTION

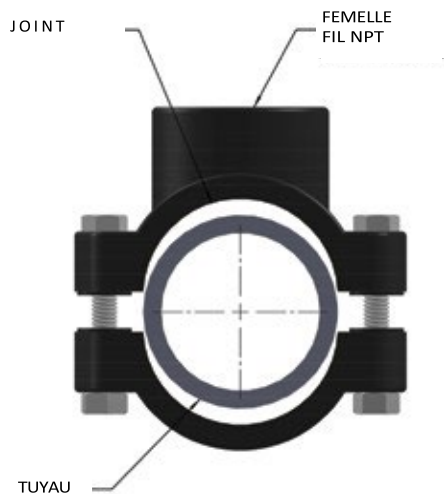
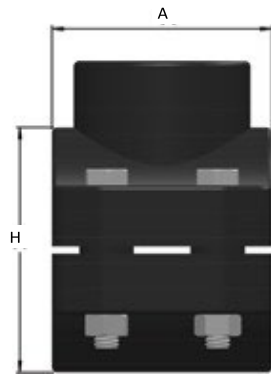
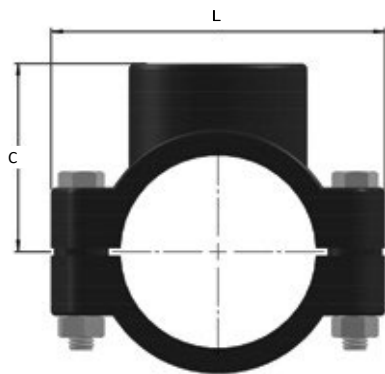
- Raccord de tuyauterie moulé par injection de haute qualité qui peut être installé sur un tuyau existant en quelques minutes.
- Fabriqué en polypropylène et très résistant à une large gamme de produits chimiques caustiques et à base d'acide.
- Fonctionnera efficacement à des pressions allant jusqu'à 10,3 bar à des températures de 0° à 130°C
- Le joint torique d'étanchéité à compression assure l'étanchéité
- La selle en tube en U est bien adaptée à une utilisation sur des tuyaux en PVC de dimension extérieure, en CPVC, en acier inoxydable et en fer noir.
- Ces selles sont disponibles dans des tailles de tuyaux de canalisation principale de 25 mm (1 ») à 150 mm (6 »), avec un large assortiment de tailles de décollage.
- Les selles de tuyau éliminent le coût élevé du soudage arrière des coupleurs femelles aux tuyaux en thermoplastique, en acier ou en fer, et sont entièrement compatibles avec nos coupleurs Quik-Connect.



TAILLES DISPONIBLES

ENLEVER	PERCEUSE	1"	1 1/4"	1 1/2"	2"	2 1/2"	3"	4"	6"	8"
1/2"	3/8"	<input checked="" type="checkbox"/>	<input checked="" type="checkbox"/>	<input checked="" type="checkbox"/>	-		-			
3/4"	7/8"	<input checked="" type="checkbox"/>	<input checked="" type="checkbox"/>	<input checked="" type="checkbox"/>	<input checked="" type="checkbox"/>					
1"	1"		<input checked="" type="checkbox"/>	<input checked="" type="checkbox"/>	<input checked="" type="checkbox"/>	<input checked="" type="checkbox"/>	<input checked="" type="checkbox"/>	<input checked="" type="checkbox"/>	<input checked="" type="checkbox"/>	
1 1/4"	1 3/8"				<input checked="" type="checkbox"/>	<input checked="" type="checkbox"/>	<input checked="" type="checkbox"/>	<input checked="" type="checkbox"/>	<input checked="" type="checkbox"/>	<input checked="" type="checkbox"/>
1 1/2"	1 5/8"				<input checked="" type="checkbox"/>	<input checked="" type="checkbox"/>	<input checked="" type="checkbox"/>	<input checked="" type="checkbox"/>	<input checked="" type="checkbox"/>	<input checked="" type="checkbox"/>
2"	2"					<input checked="" type="checkbox"/>	<input checked="" type="checkbox"/>	<input checked="" type="checkbox"/>	<input checked="" type="checkbox"/>	<input checked="" type="checkbox"/>

DIMENSIONS DE LA SELLE DE TUYAU



NUMÉRO D'ART	TAILLE DU TUYAU	TROU	L	H	C	A
100SAD050	25 mm (1")	1/2"	79.1	42.0	40.0	49.0
100SAD075	25 mm (1")	3/4"	79.1	42.0	40.0	49.0
125SAD050	32 mm (1 1/4")	1/2"	86.0	52.1	45.0	62.0
125SAD075	32 mm (1 1/4")	3/4"	86.0	52.1	45.0	62.0
125SAD100	32 mm (1 1/4")	1"	86.0	52.1	45.0	62.0
150SAD050	40 mm (1 1/2")	1/2"	86.0	62.0	50.0	62.0
150SAD075	40 mm (1 1/2")	3/4"	86.0	62.0	50.0	62.0
150SAD100	40 mm (1 1/2")	1"	86.0	62.0	50.0	62.0
200SAD100	50 mm (2")	1"	101.1	77.1	58.1	62.0
200SAD125	50 mm (2")	1 1/4"	101.1	75.0	58.1	62.0
200SAD150	50 mm (2")	1 1/2"	101.1	75.0	58.1	62.0
250SAD100	63 mm (2 1/2")	1"	116.0	89.0	66.1	77.1
250SAD125	63 mm (2 1/2")	1 1/4"	116.0	89.0	66.1	77.1
250SAD150	63 mm (2 1/2")	1 1/2"	116.0	89.0	66.1	77.1
300SAD100	75 mm (3")	1"	132.0	106.1	77.1	87.0
300SAD125	75 mm (3")	1 1/4"	132.0	106.1	77.1	87.0
300SAD150	75 mm (3")	1 1/2"	132.0	106.1	77.1	87.0
300SAD200	75 mm (3")	2"	132.0	106.1	77.1	87.0
400SAD100	100 mm (4")	1"	172.0	140.0	94.0	101.0
400SAD125	100 mm (4")	1 1/4"	172.0	140.0	94.0	101.0
400SAD150	100 mm (4")	1 1/2"	172.0	140.0	94.0	101.0
400SAD200	100 mm (4")	2"	172.0	140.0	94.0	101.0
600SAD100	150 mm (6")	1"	236.9	191.8	133.6	168.0
600SAD125	150 mm (6")	1 1/4"	236.9	191.8	133.6	168.0
600SAD150	150 mm (6")	1 1/2"	236.9	191.8	133.6	168.0
600SAD200	150 mm (6")	2"	236.9	191.8	133.6	168.0

INSTRUCTIONS D'INSTALLATION



Assembler

1. Placez le joint torique dans la selle.
2. Positionnez la selle sur le tuyau.
3. Installez la moitié inférieure et les fixations et serrez partiellement les boulons.
4. Vérifiez la position et le niveau de la selle, ajustez si nécessaire, puis serrez les boulons uniformément.
5. Percez un trou dans le tuyau à travers le décollage de la selle.
6. Installez le tuyau de raccordement ou le raccord Quik-Connect®.



COMMENT COMMANDER

Numéro ART – SELLE DE TUYAU
400SAD100 PIPE SADDLE