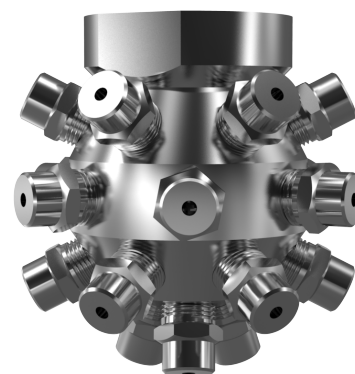


DESCRIPTION

Le CIP21 produit un pulvérisation complet à partir d'un corps à orifices multiples avec un couvercle sphérique à 360° pour des réservoirs jusqu'à 3 mètres de diamètre. Le corps de la buse est équipé de 21 buses de pulvérisation à cône solide amovibles. Le CIP21 assure une distribution relativement uniforme à toutes les pressions.



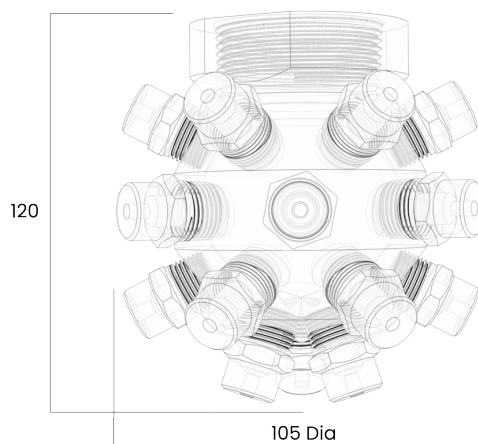
- Disponible dans une gamme de capacités de débit
- Fabriqué avec un corps fileté femelle BSPT de 1 1/2"
- Différentes buses de pulvérisation peuvent être installées pour donner des modèles de pulvérisation non standard pour un nettoyage spécifique
- Fabriqué en laiton et en acier inoxydable en standard
- Autres matériaux disponibles sur commande spéciale

DONNÉES TECHNIQUES

TYPE	Buses	Débit (lpm) @ pression (Bar)								Diamètre approximatif de couverture (mm)		
		0,7	1,0	2,0	3,0	4,0	5,0	6,0	7,0	@Bar		
										1,0	3,0	5,0
1 1/2" CIP21-150	1/4" BIM 6	-	31,50	45,78	55,64	60,26	67,37	71,61	74,34	1000	1900	2000
1 1/2" CIP21-200	1/4" BIM 8	-	47,87	67,83	83,98	95,55	104,8	112,9	120,1	1000	1900	2000
1 1/2" CIP21-250	1/4" BIM 12	-	71,61	95,54	111,2	124,1	138,7	147,4	159,1	1200	2400	2500
1 1/2" CIP21-300	3/8" BIM 12	58,59	69,72	99,33	122,4	138,6	154,9	163,5	171,5	1200	2400	2500
1 1/2" CIP21-400	3/8" BIM 16	75,18	92,61	128,9	152,6	167,9	187,7	199,7	210,8	1200	2400	2500
1 1/2" CIP21-500	3/8" BIM 22	107,3	131,1	174,7	205,3	229,1	256,1	277,8	298,9	1500	2990	3100
1 1/2" CIP21-650	3/8" BIM 27	126,8	155,8	211,9	258,7	286,4	320,1	337,2	366,6	1500	2990	3100
1 1/2" CIP21-750	3/8" BIM 32	152,1	186,5	258,7	303,2	335,1	374,6	405,1	428,2	1700	3300	3500
1 1/2" CIP21-1000	3/8" BIM 42	203,1	242,8	335,2	405,1	449,6	478,3	524,0	574,8	1700	3300	3500

Pression maximale recommandée : 35 bar.g.

DIMENSIONS



COMMENT COMMANDER

1 1/2" CIP 21- type

1 1/2" CIP 21 - 400